

Инструкция по эксплуатации



PEOPLE HAVE PRIORITY



AM-25 LT

AM-25 A, AM-25 A BC/RM

AM-25 E, AM-25 E BC/RM

AM-25, AM-25 BC/RM

Используемые на фирме W&H символы



ПРЕДУПРЕЖДЕНИЕ!
(риск травмирования)



ВНИМАНИЕ!
(в целях
предотвращения
повреждений)



Общие пояснения,
не несущие информации
об угрозе для людей и
предметов



Стерилизация
до указанной
температуры



Data Matrix Code для идентификации продукта,
например, во время очистки/обслуживания

Содержание

Используемые на фирме W&N символы	2
1. Введение	4 – 5
2. Первое использование — указания по технике безопасности	6 – 7
3. Описание продукции.	8
4. Ввод в эксплуатацию	9 – 11
Закрепление/снятие, проверка герметичности, пробное включение	
5. Очистка и обслуживание	12 – 19
Общая информация, предварительная дезинфекция, ручная очистка, ручная дезинфекция, смазка маслом, стерилизация	
6. Замена лампы (AM-25 LT)	20 – 21
7. Замена уплотнительных колец круглого сечения (AM-25 LT/A, AM-25 A BC/RM).	22
8. Принадлежности W&N	23 – 24
Технические характеристики	25
Авторизованные центры сервисного обслуживания	26
Гарантийное письмо	27

1. Введение

Политика контроля качества фирмы W&H направлена в первую очередь на удовлетворение клиентов. Эта продукция производства фирмы W&H разработана, изготовлена и испытана с учетом законодательных и нормативных требований.

Для безопасности врача и пациента

Перед первым использованием ознакомьтесь с инструкцией по применению. Приведенные в ней пояснения обеспечат бесперебойное, экономичное и безопасное использование продукции.

Назначение

Назначение воздушных моторов: воздушные моторы служат приводами стоматологических инструментов для реставрации и профилактики. Снабжение охлаждающим воздухом, воздухом и жидкостью для спрея и оптика.



Соответствие директиве ЕС

0297

Воздушный мотор является медицинской продукцией, соответствующей директиве ЕС 93/42/ЕЭС.

Профессиональное использование

Данную медицинскую продукцию разрешается использовать только стоматологам в профессиональных целях при условии соблюдения действующих норм по охране труда и предотвращению несчастных случаев, а также настоящей инструкции по применению. Подготовка и обслуживание данной медицинской продукции разрешаются только лицам, ознакомленным с правилами инфекционной безопасности, защиты медперсонала и пациентов. Фирма W&H не несет гарантийных обязательств и ответственности по иным претензиям в случае некорректного применения, например нарушения требований по очистке и обслуживанию, несоблюдения указаний и рекомендаций, использования принадлежностей и запасных частей, не разрешенных к применению.

Сервисное обслуживание

При обнаружении функциональных неисправностей незамедлительно обращайтесь к своему поставщику стоматологической продукции, в центр сервисного обслуживания или к дилеру нашей фирмы (см. стр. 26). Ремонт и обслуживание разрешается производить только в центрах сервисного обслуживания, авторизованных фирмой W&H.

2. Первое использование – указания по технике безопасности



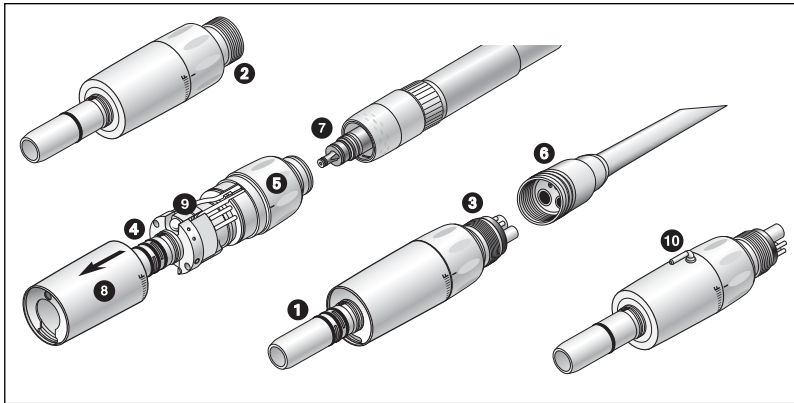
- > При работе с воздушным мотором с оптикой разрешается использовать установки, которые соответствуют требованиям стандартов IEC 60601-1 (EN 60601-1) и IEC 60601-1-2 (EN 60601-1-2).
Блок питания используемой подающей установки должен соответствовать следующим требованиям:
 - > Стабилизация тока утечки используемой детали за счет конструкции.
 - > Вторичное напряжение не должно заземляться.
 - > Цепи вторичного тока следует обеспечить защитой от короткого замыкания и перегрузки.
- > Зоны опасности M и G
Согласно IEC 60601-1 / UL 60601-1 запрещается использовать воздушный мотор во взрывоопасной атмосфере или в присутствии взрывоопасной смеси анестезирующих средств с кислородом либо веселящим газом.
- > Обеспечивайте надлежащие условия применения и охлаждения.
- > Необходима постоянная подача подходящей охлаждающей жидкости в достаточном объеме и надлежащий отсос. При перебоях в подаче охлаждающей жидкости немедленно выключите воздушный мотор.
- > Воздушный мотор следует снабжать только отфильтрованным, не содержащим масла и охлажденным воздухом от стоматологического компрессора.
- > Перед каждым использованием проверяйте воздушный мотор на предмет повреждений и недостаточного закрепления частей.

Очистка и обслуживание перед первым применением

Воздушный мотор поставляется чистым и заваренным в полиэтиленовую пленку. Перед первым использованием произведите смазку маслом и стерилизацию воздушного мотора.

- > Смазка маслом Стр. 16
- > Стерилизация Стр. 18

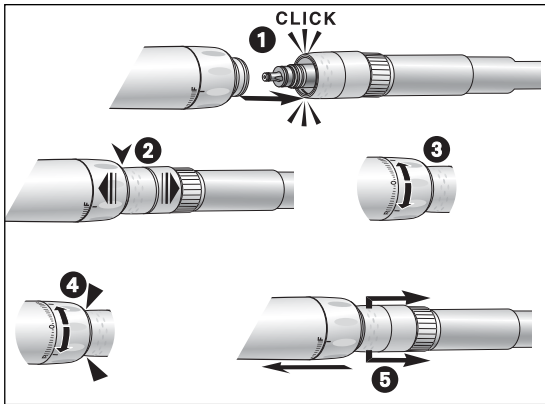
3. Описание продукции



AM-25 LT
AM-25 A, AM-25 A BC/RM,
AM-25 E, AM-25 E BC/RM,
AM-25, AM-25 BC/RM

- 1** Соединение ISO 3964
- 2** Соединение Borden с 2/3 отверстиями
- 3** Стандартное соединение с 4 отверстиями
- 4** Уплотнительное кольцо круглого сечения
- 5** Кольцо регулировки числа оборотов
- 6** Накладная гайка
- 7** Муфта ROTO QUICK (со штепсельным гнездом для оптики)
- 8** Гильза мотора
- 9** Лампа
- 10** Внешняя трубка охлаждающей жидкости 8

4. Ввод в эксплуатацию



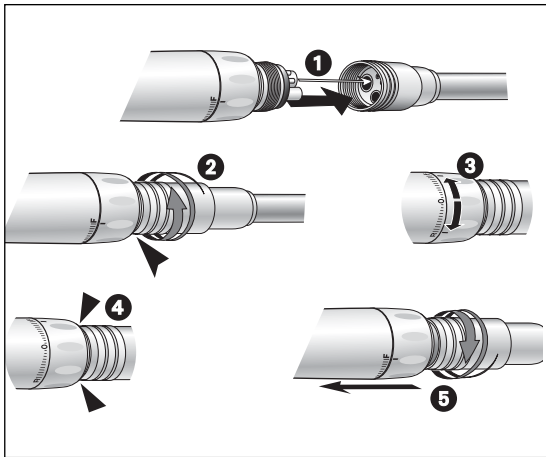
Закрепление/снятие воздушного мотора с соединением ROTO QUICK



Запрещается закрепление и снятие во время эксплуатации!



- 1** Установите воздушный мотор на муфту ROTO QUICK.
- 2** Проверьте надежность крепления воздушного мотора на муфте ROTO QUICK, потянув в осевом направлении.
- 3** Установите кольцо регулировки числа оборотов в положение F или R.
- 4** Проверьте герметичность.
- 5** Извлеките подвижную гильзу муфты ROTO QUICK и отсоедините воздушный мотор, потянув в осевом направлении.



Закрепление/снятие воздушного мотора с фиксированным соединением



Запрещается закрепление и снятие во время эксплуатации!



- ❶ Вставьте воздушный мотор с соединением BC/RM в отверстия шланга турбины.
- ❷ Вращая вправо, плотно закрутите накидную гайку.
- ❸ Установите кольцо регулировки числа оборотов в положение F или R.
- ❹ Проверьте герметичность воздушного мотора с соединением RM (не относится к соединению BC, так как обратный воздух выпускается через гильзу рукоятки).
- ❺ Вращая влево, открутите накидную гайку от подающего шланга.

Пробное включение

- > Включите воздушный мотор.
- > Поверните кольцо регулировки числа оборотов в положение »F« для вращения вправо или »R« для вращения влево.
- > Изменяйте число оборотов от минимального до максимального в течение 10 секунд.
- > Протрите воздушный мотор куском мягкой ткани.
- > При обнаружении функциональных неисправностей (например, вибрации, необычных шумов, нагрева, прекращения подачи охлаждающего средства или негерметичности) **немедленно выключите воздушный мотор** и обратитесь в авторизованный центр сервисного обслуживания (см. стр. 26).

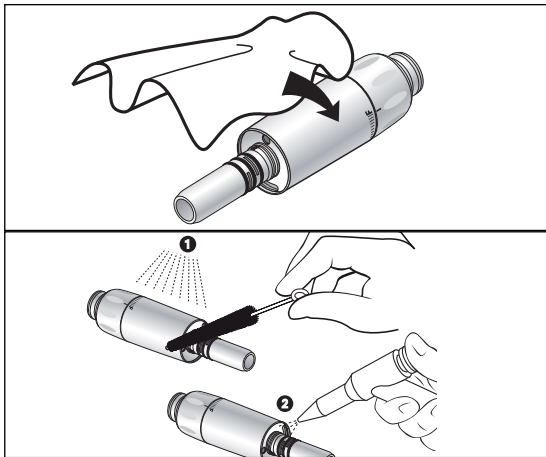
5. Очистка и обслуживание



- > Соблюдайте действующие в вашей стране инструкции, нормы и стандарты по очистке, дезинфекции и стерилизации.



- > Надевайте защитную одежду.
- > Отсоедините инструмент от воздушного мотора и установите кольцо регулировки числа оборотов в положение F или R.
- > Отсоедините воздушный мотор от подающего шланга или муфты ROTO QUICK.
- > Дезинфицируйте и очищайте воздушный мотор сразу **после каждой обработки.**
- > После ручной очистки, дезинфекции и смазки маслом произведите стерилизацию воздушного мотора.



Предварительная дезинфекция

> Для удаления сильных загрязнений используйте дезинфекционные салфетки.



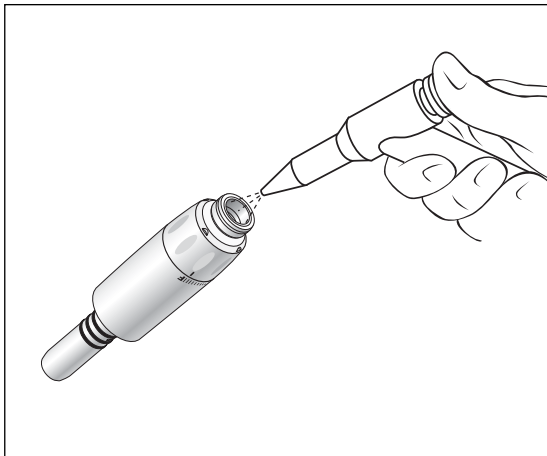
Используйте дезинфицирующие средства, которые не обладают связывающим белок действием.

Ручная очистка внутренней и наружной поверхности

- 1 Промойте и очистите щеточкой с деминерализованной водой ($< 38\text{ }^{\circ}\text{C}$)
- 2 Удалите остатки жидкости (вытрите гигроскопической салфеткой и продуйте сжатым воздухом).



Запрещается помещать воздушный мотор в дезинфицирующий раствор или ультразвуковую камеру!

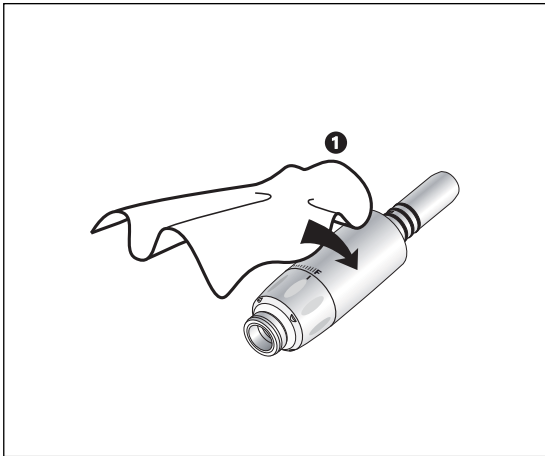


Очистка канала для охлаждающей жидкости

С помощью воздушного пистолета продуйте канал охлаждающей жидкости.



В случае засорения каналов охлаждающей жидкости обратитесь в авторизованный центр сервисного обслуживания.

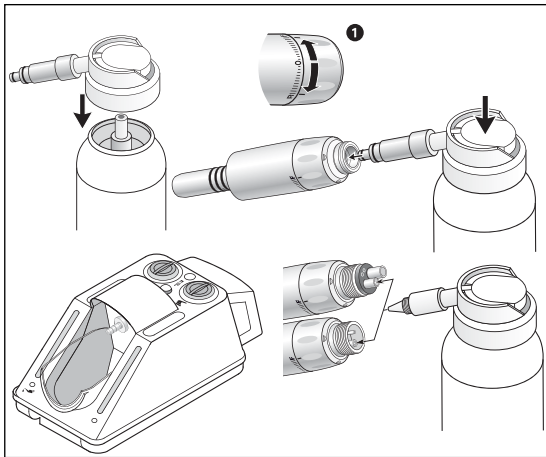


Ручная дезинфекция

- > Рекомендуется производить дезинфекцию путем нанесения дезинфицирующих средств **1**.
- > Используйте только дезинфицирующие средства, сертифицированные официальными органами и не содержащие хлора.
- > Соблюдайте инструкции изготовителя по использованию дезинфицирующего средства.



После ручной очистки, дезинфекции и смазки маслом требуется заключительная термическая дезинфекция (без упаковки) или стерилизация (в упаковке) в паровом стерилизаторе класса В или S (согласно требованиям нормы EN 13060).



Ежедневная смазка только маслом W&H Service Oil F1, MD-400

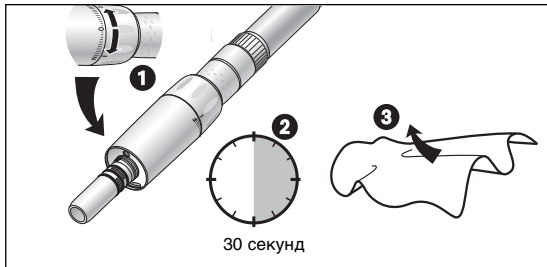
- ❶ Установите кольцо регулировки числа оборотов в положение F или R.
- > Соблюдайте инструкции по применению баллона масляного спрея.

Ежедневная смазка маслом с помощью W&H Assistina

- > См. инструкцию по применению прибора Assistina.

Рекомендуемые циклы обслуживания

- > обязательно после каждой очистки внутренней поверхности
- > перед каждой стерилизацией
- или
- > через 30 минут работы или не менее 1 раза ежедневно



Пробное включение после смазки маслом

- 1** Установите кольцо регулировки числа оборотов в положение F или R и направьте воздушный мотор соединением ISO вниз.
- 2** Дайте воздушному мотору поработать в течение 30 секунд, чтобы удалить излишки масла.
 - > В случае выхода наружу частичек грязи следует повторить обработку наконечника маслом.
- 3** Протрите наконечник мягкой тряпочкой или салфеткой.

Стерилизация и хранение



Фирма W&H рекомендует стерилизацию согласно EN 13060, класс Б

- > Соблюдайте инструкции изготовителя прибора.
- > Перед стерилизацией производите очистку, дезинфекцию и смазку.
- > После обработки воздушный мотор и принадлежности следует заварить в упаковки для стерилизованной продукции согласно EN 868-5.
- > Обратите внимание, что вынимать стерилизованную продукцию можно только в сухом состоянии.
- > Храните стерилизованную продукцию в защищенном от пыли и сухом месте.

Разрешенные к применению методы стерилизации



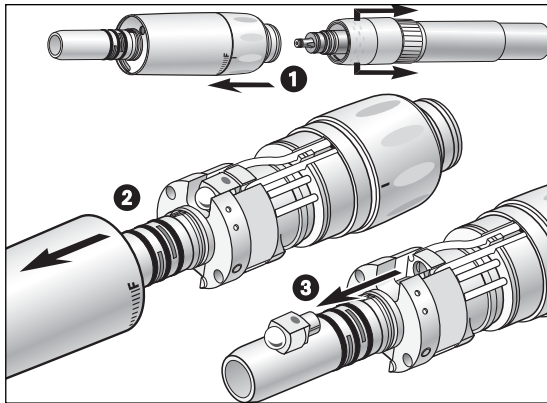
Соблюдайте действующие в вашей стране инструкции, нормы и стандарты.

- > Паровая стерилизация класса В в стерилизаторах согласно EN 13060.
Продолжительность стерилизации составляет не менее 3 минут при температуре 134°C

или

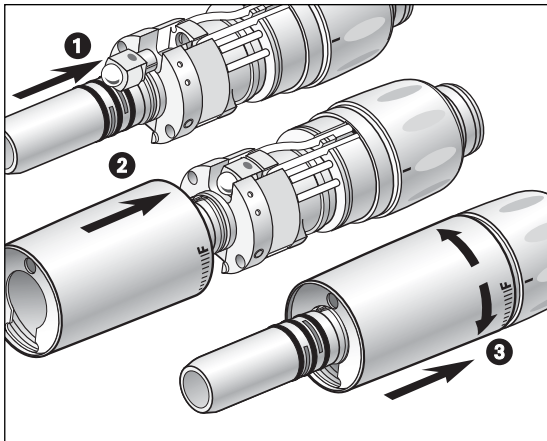
- > Паровая стерилизация класса S в стерилизаторах согласно EN 13060.
Требуется получить разрешение на стерилизацию воздушных моторов от изготовителя стерилизатора.
Продолжительность стерилизации составляет не менее 3 минут при температуре 134°C

6. Замена лампы (AM-25 LT)



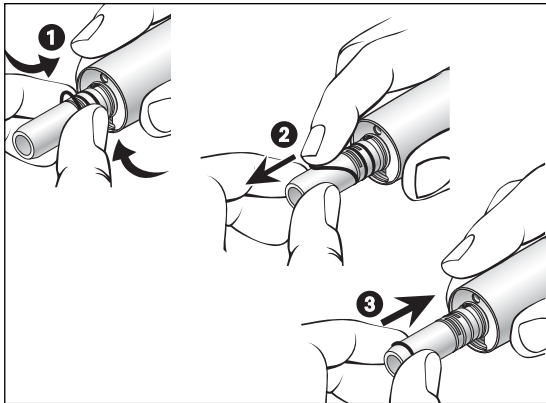
Надевайте защитные перчатки
(повреждение лампы)!

- 1** Отсоедините воздушный мотор от муфты ROTO QUICK.
- 2** Снимите гильзу мотора.
- 3** Извлеките лампу.



- ❶ Вставьте лампу выступом вверх.
- ❷ Расположите гильзу мотора выходным отверстием оптики к лампе.
- ❸ Наденьте гильзу мотора до упора и поворачивайте до установки.

7. Замена уплотнительных колец круглого сечения (AM-25 LT/A, AM-25 A BC/RM)



При обнаружении повреждений или негерметичности уплотнительных колец круглого сечения сразу же заменяйте их. Запрещается использовать острые режущие инструменты!

- 1 Сильно сожмите уплотнительное кольцо круглого сечения большим и указательным пальцем, чтобы образовалась петля.
- 2 Снимите уплотнительное кольцо круглого сечения.
- 3 Установите обратно новое уплотнительное кольцо круглого сечения.

8. Принадлежности W&H

Используйте только оригинальные принадлежности и запасные части фирмы W&H!

Поставщик: партнер фирмы W&H

301	W&H Assistina
02690400	Адаптер Assistina для воздушного мотора AM-25 LT
10940022	W&H Service Oil F1, MD-400 (6 pcs)
02036100	Распылительная головка для AM-25 A BC/RM, AM-25 E BC/RM, AM-25 BC/RM
02229200	Распылительная головка с адаптером спрея для воздушных моторов W&H AM-25, AM-25 LT/A/E
02083500	Промежуточный адаптер для AM-25 A BC, AM-25 E BC, AM-25 BC
01862300	Уплотнительное кольцо круглого сечения (насадка мотора AM-25 LT/A, AM-25 A BC/RM)
04300400	Запасная лампа (AM-25 LT)

Муфты ROTO QUICK для воздушного мотора AM-25, AM-25 A/E:

- RQ-03 Муфта W&H ROTO QUICK с фиксированным соединением Borden с 2 (3) отверстиями, обратным клапаном для предотвращения всасывания жидкости
- RQ-04 Муфта W&H ROTO QUICK со стандартным соединением с 4 отверстиями, обратным клапаном для предотвращения всасывания жидкости
- RQ-14 Муфта W&H ROTO QUICK со стандартным соединением с 4 отверстиями, регулировкой спрея, обратным клапаном для предотвращения всасывания жидкости

Муфты ROTO QUICK для воздушного мотора AM-25 LT:

- RQ-24 Муфта W&H ROTO QUICK со стандартным соединением с 4 отверстиями, обратным клапаном для предотвращения всасывания жидкости
- RQ-34 Муфта W&H ROTO QUICK со стандартным соединением с 4 отверстиями, регулировкой спрея, обратным клапаном для предотвращения всасывания жидкости

Технические характеристики

		AM-25 LT	AM-25 A/E AM-25	AM-25 A/E BC AM-25 BC	AM-25 A/E RM AM-25 RM
Муфта со стороны шланга согласно стандарту		ROTO QUICK/ ISO 3964	ROTO QUICK/ ISO 3964	ISO 9168 ISO 3964	ISO 9168 ISO 3964
Соединение мотора/инструмента согласно стандарту					
Диапазон числа оборотов (об/мин) при рабочем давлении:	2,2 бар 3 бар	5000-20000 5000-25000	5000-20000 5000-25000	5000-20000 5000-25000	5000-20000 5000-25000
Макс. крутящий момент	(Нсм)	4	4	4	4
Макс. мощность	(Вт)	20	20	20	20
Расход воздуха (нл/мин) при рабочем давлении:	2,2 бар 3 бар	42 50	42 50	42 60	42 50
Расход воды для спрея согласно стандарту EN ISO 13294 (мл/мин)		> 100	> 100	> 100	> 100
Рабочее давление	(бар)	2,2-3	2,2-3	2,2-3	2,2-3
Давление воды	(бар)	1,5-2,5	1,5-2,5 *	1,5-2,5 *	1,5-2,5 *
Давление воздуха для спрея должно быть выше давления воды(бар)		2-3	2-3 *	2-3 *	2-3 *
Напряжение лампы	(В)	3,2 ± 0,1 (пост. т.) 3,3 ± 0,1 (пер. т.)			
Потребление тока лампой	(А)	0,7			

* Только для воздушных моторов с внутренним и внешним охлаждением

Давление сжатого воздуха/воды нужно регулировать одновременно

Значения мощности и частоты вращения воздушных приводов существенно зависят от качества применяемых шлангов турбины и поэтому могут отклоняться от указанных значений.

Авторизованные центры сервисного обслуживания

RU

ООО "ОМТ маркетинг и трейдинг", Москва,

тел.: 495/933-27-57, 8-499/240-40-71, факс: 495/933-27-50

В других странах

Пожалуйста, обращайтесь к представителям или дистрибьюторам W&H.

Гарантийное письмо

Данная продукция фирмы W&H изготовлена высококвалифицированными специалистами с предельной тщательностью. Многочисленные испытания и комплексный контроль качества гарантируют безупречную работу. Просим вас иметь в виду, что претензии в рамках гарантийных обязательств могут предъявляться только при условии соблюдения всех указаний согласно прилагаемой инструкции по применению.

В качестве производителя фирма W&H предоставляет гарантийный срок на свою продукцию в отношении дефектов материала или некачественного изготовления с даты покупки в течение 24 месяцев.

Претензии по гарантийным обязательствам следует предъявлять при наличии чека поставщику или уполномоченной со стороны фирмы W&H специализированной фирме сервисного обслуживания. На лампы высокого давления гарантия не распространяется.

Мы не несем ответственности за поломки по причине неправильного обращения или ремонта, выполненного не силами уполномоченных со стороны фирмы W&H специализированных фирм сервисного и ремонтного обслуживания. На запасные части, например лампочки, гарантийные обязательства не распространяются.

Гарантия **24** месяца

Фирма-изготовитель

W&H Dentalwerk Bürmoos GmbH
Ignaz-Glaser-Straße 53, 5111 Bürmoos, Austria

t +43 / 6274 / 6236-0, f +43 / 6274 / 6236-55
office@wh.com wh.com

ISO 13485,
93/42/EEC – Annex II



Form-Nr. 50620 ARU
Rev. 001 / 31.03.2009
С правом на изменения